



PRODIM

PROLINER *Tracker8is*

Accurate. Simple. Portable.



工業用完美解決方案

手提數位式測量儀是最適合用於工業用途各種量測，例如：玻璃，金屬，帆布&紡織 與遊艇業界。
此型式測量儀的功能與外觀是非常特的且完全適用於在現場測量沒有任何問題
整合式CAD繪圖軟體與10吋寬螢幕讓使用者在現場可直接使用測量儀檢查圖形尺寸並作編輯
Poliner 8IS 同時可支援2D與3D版本 電源供應方式極具彈性同時配有可充式電池與插座電源兩種

輕便攜帶式測量儀



Professional Dimensioning
for Production Improvement

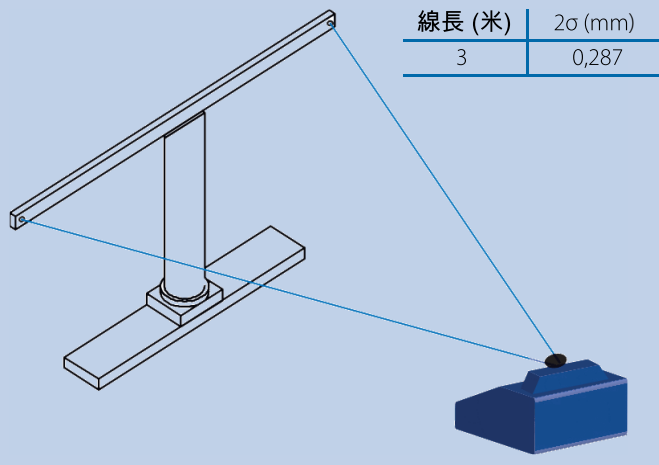
PROLINER 8IS 精準. 簡單. 便於攜帶.



Proliner 8IS - 技術規格*

硬體	
儀器外觀尺寸 (公分)	38 x 32 x 18
觸控螢幕尺寸	10吋 寬度
三腳架固定孔	兩個
內部儲放槽	兩個
水平感知器	✓
資料儲存容量	ca. 20.000 dxf
測量範圍	
水平方向含蓋	360°
垂直方向含蓋	от +65° до -35°
最小工作距離	0公尺
最大工作距離**	15公尺 (直徑)
工作環境	
高度	-700 到 3.000 公尺
溼度	0 到 98% (非凝結)
作業溫度	- 10 °C 到 50 °C
資料埠	
USB隨身碟插槽	✓
UTP非屏蔽雙絞線網路插座	✓
軟體	
測量 2D	✓
測量 3D	✓
跳躍式量測	✓
檢查尺寸	✓
修改圖形	✓
產生CAD檔案 (DXF)	✓
電源供應方式	
插線	✓
電池	✓

典型臥式比例尺測量*



單點位置重複測量 (2 公尺)*	0.088 mm
SE (3 公尺)*	0.144 mm

* 規格, 描述與技術資料有可能會變動.

** 不移動測量儀時可測量的最大範圍.

Prodim's 的測試規範是依據 ASME B89.4.19-2006 之標準.

Prodim Calibers
are certified by
VSL, ISO 17025 certified*



欲了解更多信息和观看演示视频, 请登录我们的网站

www.prodim-systems.com



Prodim International BV
Lagedijk 26, 5705 BZ Helmond
The Netherlands
电话: +31 492 - 579050
info@prodim-systems.com

